

# MACCHINE AUSILIARIE

SEPARATORI DI METALLO - METAL SEPARATORS - SEPARADORES DE METAL



La contaminazione metallica nel processo produttivo di trasformazione implica alti costi di manutenzione causati da frequenti fermi macchina ed alto scarto di produzione; oltre ad una scarsa qualità del prodotto finale ed aumento dei costi di produzione.

**DEGA** offre una gamma di separatori di metallo per diversi settori dell'industria (Alimentare, Farmaceutica, Plastica) ottimizzabili per ogni differente esigenza del cliente.

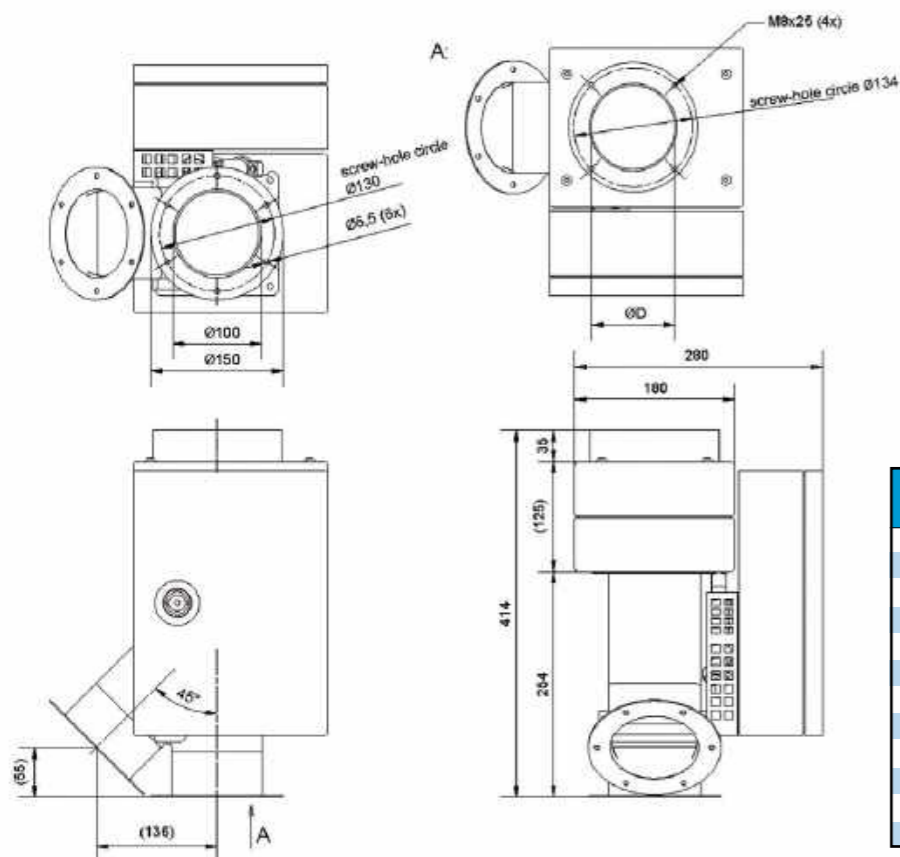
**SEPARATORI DI METALLO**, da installare in linea o semplicemente all'entrata della macchina di trasformazione. Indicati per piccole - medie quantità di prodotto. L'alta precisione dei nostri separatori permettono una selezione sicura del materiale ottimizzando il processo produttivo.

*The metallic contamination in the material production processing can lead to major problems such as high maintenance costs due to machine stop, high production rejects and costs bust mostly a poor quality on the final product. **DEGA** offers a complete range of metal separators suitable for different fields of the industry (Food, Pharmaceutical, Plastic) optimized for each customers need.*

**METAL SEPARATORS**, to install "on the line" or simply on the inlet of the processing machine. They are designed for small - average quantities of product. The high accuracy of our metal separators allows a safe screening of the raw material improving the production process.

La contaminación metálica en el proceso de producción de material conlleva problemas mayores como altos costos de mantenimiento debido a paros en la maquinaria y altos desechos de producción así como baja calidad en el producto final. **DEGA** ofrece una amplia gama de separadores de metal adaptables a diferentes campos de la industria (alimenticia, farmacológica, plástica) optimizados a las necesidades de cada cliente.

**SEPARADORES DE METAL**, para instalarse en la línea o simplemente en una entrada de la máquina procesadora, están diseñados para pequeñas o medianas cantidades de producto. La alta precisión de nuestros separadores permite una selección segura de la materia prima optimizando el proceso de producción.



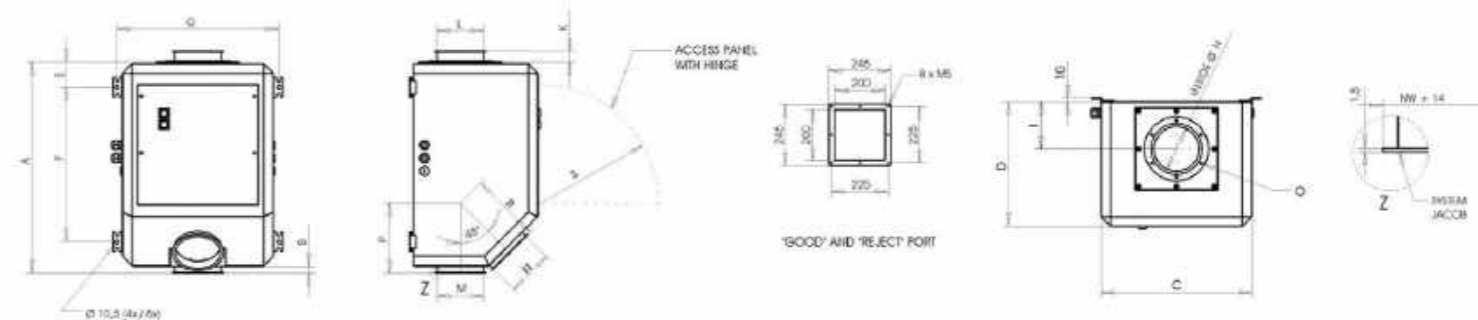
Modello / model	kg/h	Sens. Fe (mm)	Sens. Adjustable
M-SEP-EK-50	600	1,00	no
M-SEP-AV-35	500	0,5	yes
M-SEP-AV-50	1000	0,6	yes
M-SEP-AV-70	2000	1,00	yes
M-PLUS-AV-35	500	0,2	yes
M-PLUS-AV-50	1000	0,3	yes
M-PLUS-AV-70	2000	0,5	yes
M-SEP-QC-30	1500	0,4	no
M-SEP-QC-50	4000	0,4	no
M-SEP-QC-70	5000	0,6	no
M-SEP-QC-100	6000	0,8	no
M-SEP-QC-120	7000	0,9	no



La nuova gamma di separatori di metallo, si completa di nuovi modelli ideali per qualsiasi applicazione, la nuova linea si differenzia per praticità, economia ed alta affidabilità.

*The new range of metal separators is full of new models suitable for every application: the new line is different for convenience, functionality and high reliability.*

La nueva línea de separadores de metales, se completa de nuevos modelos ideales para cualquier aplicación, la nueva líneas se diferencia por practicidad, economía y una alta confiabilidad.



	DN30	DN50	DN 70	DN 100	DN120
<b>A</b>	420	420	420	577	560
<b>B</b>	18	18	18	35	18
<b>C</b>	300	300	300	400	400
<b>D</b>	250	250	250	330	330
<b>E</b>	60	60	60	67,5	67,5
<b>F</b>	290	290	290	410	410
<b>G</b>	330	330	330	430	430
<b>H</b>	Ø32	Ø45	Ø70	Ø98	Ø111
<b>I</b>	95	95	95	125	125
<b>K</b>	---	---	---	28	28
<b>L</b>	---	---	---	NW Ø 100	NW Ø 120
<b>M</b>	NW Ø 80	NW Ø 80	NW Ø 80	NW Ø 100	NW Ø 120
<b>N</b>	NW Ø 80	NW Ø 80	NW Ø 80	NW Ø 100	NW Ø 120
<b>O</b>	4xM5/Ø72	4xM5/Ø72	4xM5/Ø130	6xM5/Ø130	6xM5/Ø150
<b>P</b>	134	134	134	202	185
<b>R</b>	135	135	135	202	185
<b>S</b>	275	275	275	320	320
<b>WEIGHT (Kg)</b>	18	18	18	37	37

