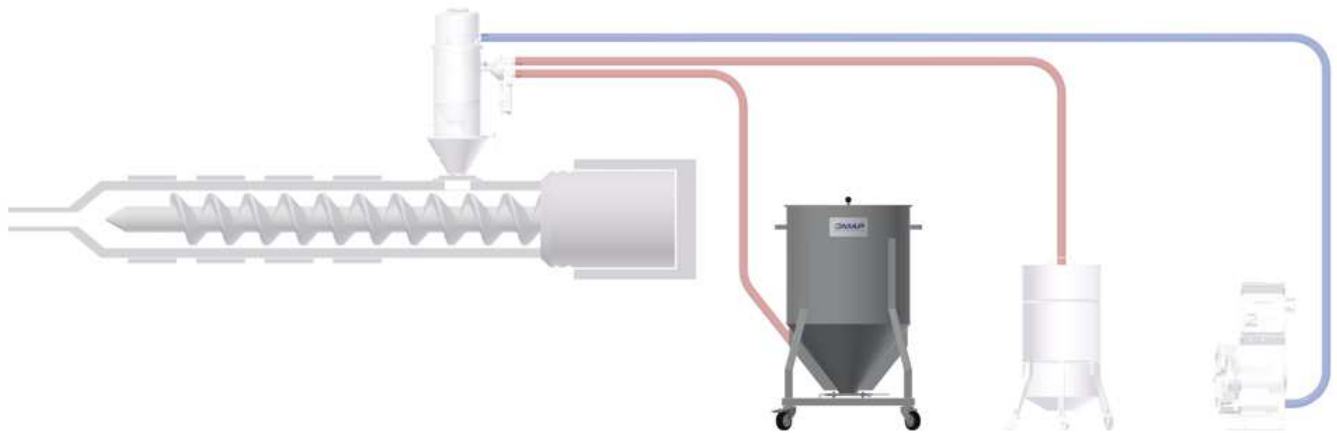




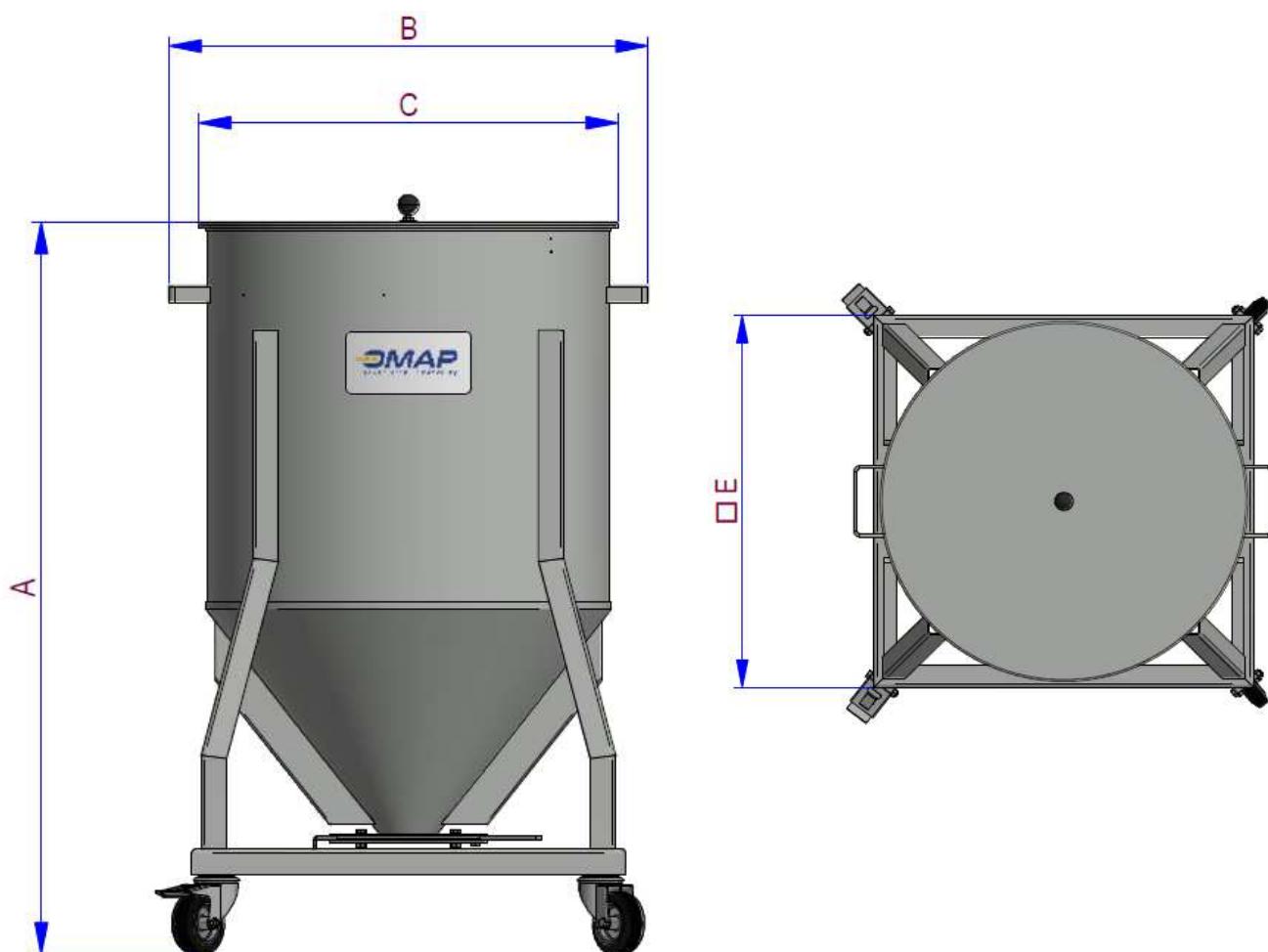
CS series

**NEW** **MAP**  
never stop innovating





CS		CS210	CSX210	CS500	CSX500
Volume contenitore <i>Bin volume</i>	dm <sup>3</sup>	210	210	500	500
Materiale <i>Material</i>	-	Acciaio verniciato <i>Painted steel</i>	Acciaio inox <i>Stainless steel</i>	Acciaio verniciato <i>Painted steel</i>	Acciaio inox <i>Stainless steel</i>
Gambe di supporto con ruote <i>Supporting legs with castors</i>	-	4	4	4	4
Coperchio <i>Lid</i>	-	Sì <i>Yes</i>	Sì <i>Yes</i>	Sì <i>Yes</i>	Sì <i>Yes</i>
Rete supporto sacchi <i>Supporting bag grid</i>	-	Optional	Optional	Optional	Optional

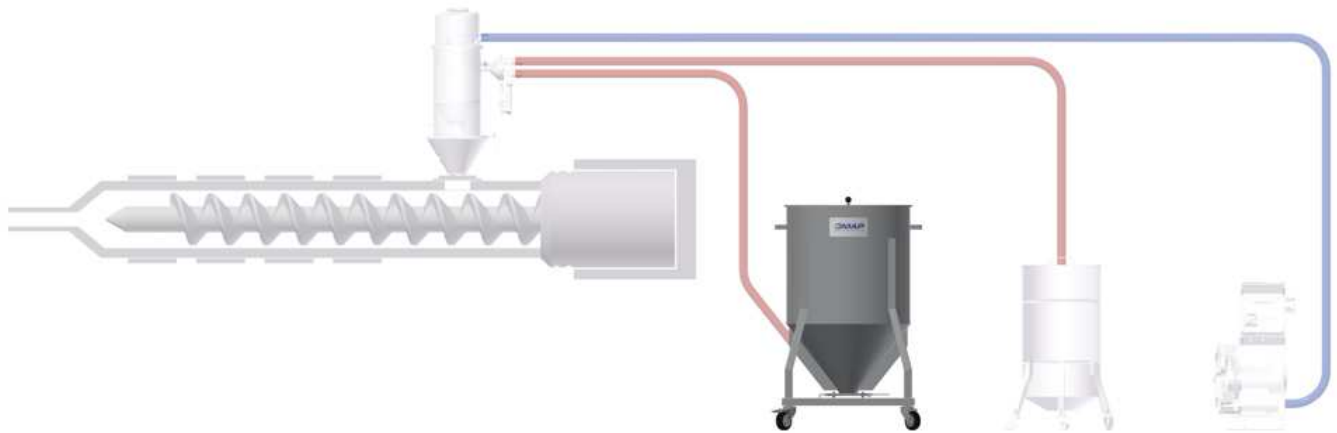


CS		CS210	CSX210	CS500	CSX500
A	mm	1170	1170	1405	1405
B	mm	750	715	1025	1025
C (ø)	mm	660	660	940	940
E	mm	680 x 680	680 x 680	935 x 935	935 x 935

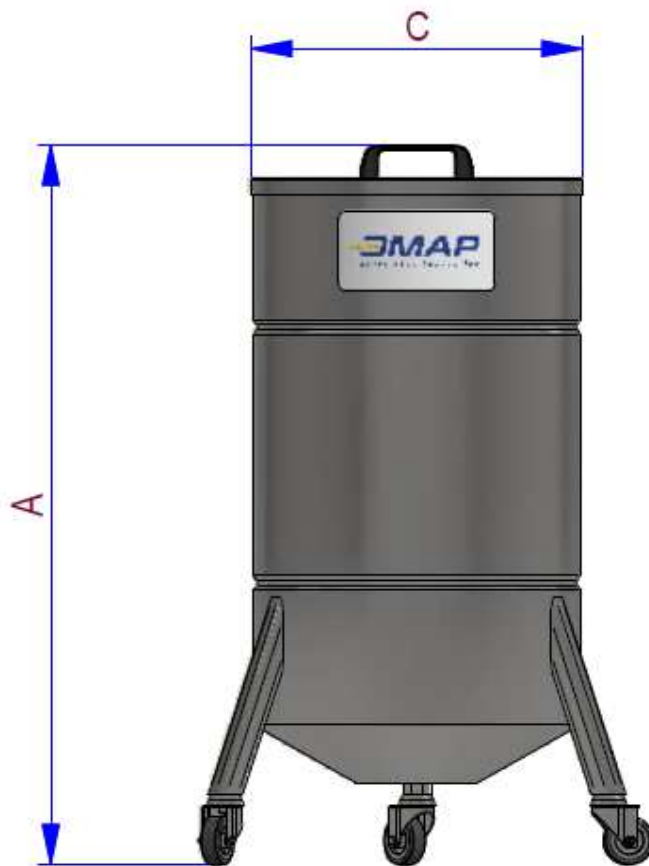


CT series

**NEW OMAP**  
never stop innovating



CT		CT80	CT180	CT230
Volume contenitore <i>Bin volume</i>	dm <sup>3</sup>	80	180	230
Materiale <i>Material</i>	-	Acciaio inox <i>Stainless steel</i>	Acciaio inox <i>Stainless steel</i>	Acciaio inox <i>Stainless steel</i>
Gambe di supporto con ruote <i>Supporting legs with castors</i>	-	3	3	3
Coperchio <i>Lid</i>	-	Sì <i>Yes</i>	Sì <i>Yes</i>	Sì <i>Yes</i>



CT		CT80	CT180	CT230
A	mm	900	900	1030
C (ø)	mm	400	570	570