

SRA

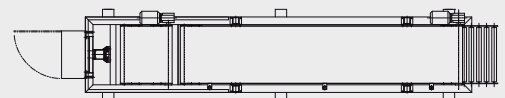
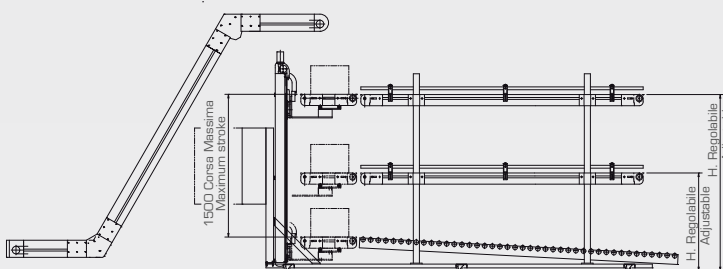
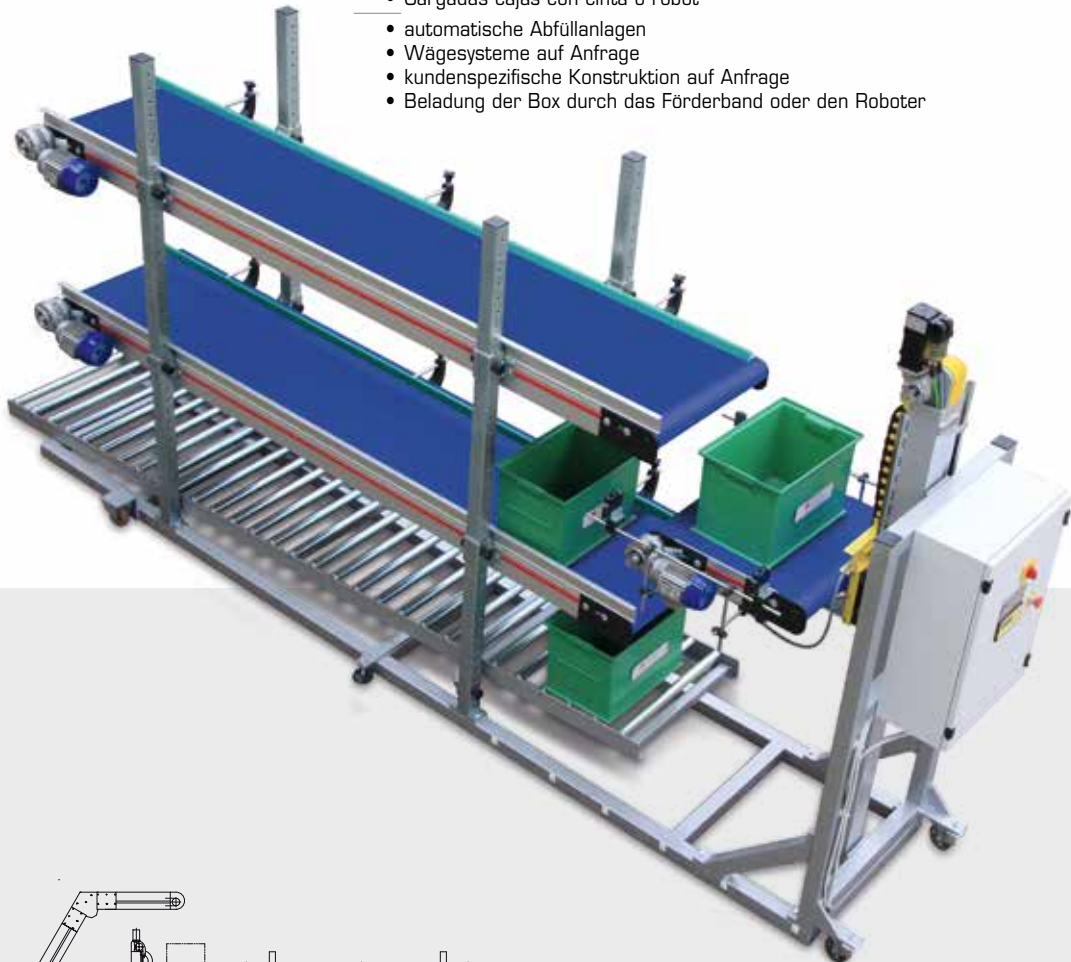
SISTEMA RIEMPIMENTO AUTOMATICO A PIU' LIVELLI E TRASLAZIONE CONTENITORI

MULTILEVEL AUTOMATIC FILLING SYSTEM
AND CONTAINERS TRANSLATION

SISTEMA DE LLENADO AUTOMÁTICO A MÁS
NIVELES Y TRASLADO CONTENEDORES

MEHRSTUFIGES AUTOMATISCHES FÜLLSYSTEM
MIT VERSETZUNGSMÖGLICHKEIT DER BEHÄLTER

- linea riempimento automatico
- sistema di pesatura su richiesta
- costruzione personalizzata su richiesta
- carico scatole con nastro o con robot
- automatic filling line
- weighing system on request
- customised construction, on request
- box loading by conveyor or by robot
- Ligne de remplissage automatique
- Système de pesage sur demande
- Construction personnalisée sur demande
- Chargement des boites par tapis convoyeur ou robot
- línea de llenado automático
- sistema de pesaje, a solicitud
- construcción personalizada, a solicitud
- Cargadas cajas con cinta o robot
- automatische Abfüllanlagen
- Wägesysteme auf Anfrage
- kundenspezifische Konstruktion auf Anfrage
- Beladung der Box durch das Förderband oder den Roboter



SR-M/A

SEPARATORE ROTANTE

DRUM SEPARATOR

SÉPARATEUR ROTATIF

SEPARADOR ROTATIVO

ROTIERENDER ABSTANDHALTER

Separazione pezzi di misure contenute tramite rulli rotanti. Regolazione rulli a modalità manuale o automatica.

Separation of small products by rotating rollers. Setting of the rollers by manual or automatic.

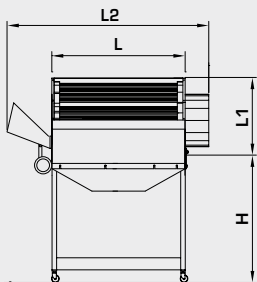
Séparateur pour pièces de petites dimensions, par rouleaux rotatifs. Réglage des rouleaux en mode manuel ou automatique.

Separador para piezas de pequenas dimensiones, por rodillos rotativos. Arreglo de los rodillos en modo manual o automático.

Durch rotierende Rollen werden die Teile mit beschränkten Massen getrennt. Die Rolleneinstellung kann sowohl auf automatischen als auch auf manuellen Betrieb erfolgen.



Mod.	L	L1	L2	H
SR-M	720	450	1300	1200
SR-A	720	500	1300	1200



SEPARATORI

SEPARATORS

SÉPARATEURS

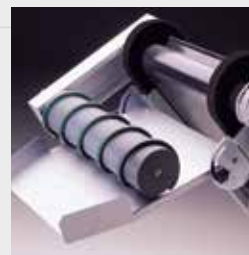
SEPARADORES

DE COLADA

ABSCHIEDER



SRS - SRD - SRT
Separatore a rullo
semplice, doppio e triplo
Simple roller separator,
Double and Triple



SS
Separatore a spirale
Spiral separator



SP
Separatore a palette
Paddle separator

SR TVR

SR - SCIVOLO ROTANTE

ROTATING SLIDE
TOBOGGAN ROTATIFS
TOBOGÁN GIRATORIOS
BESCHICKUNGSRINNE

TVR - TAVOLA ROTANTE

ROTATING TABLE
TABLE ROTATIFS
MESA GIRATORIOS
RUNDTISCH

Tavola e scivolo rotante per carico sacchi scatole con movimento rotatorio programmabile.

Rotating table and slide for the feeding of bags and boxes with fully programmable rotating movement.

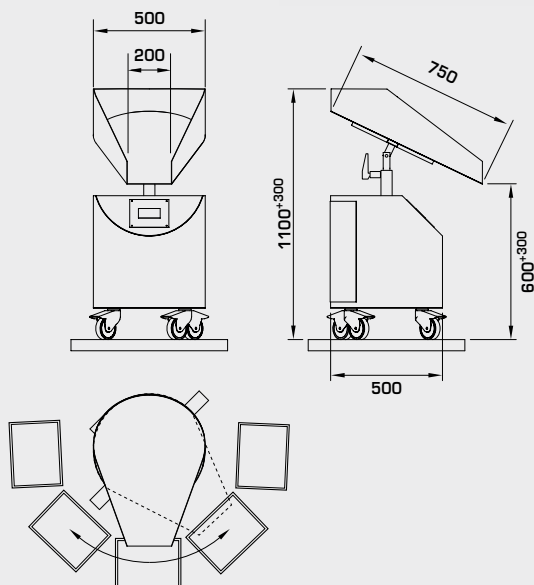
Table et toboggan rotatifs pour le chargement de sacs et cartons avec une rotation programmable.

Mesa y tobogán giratorios para la carga de sacos y cajas con movimiento rotatorio programmable.

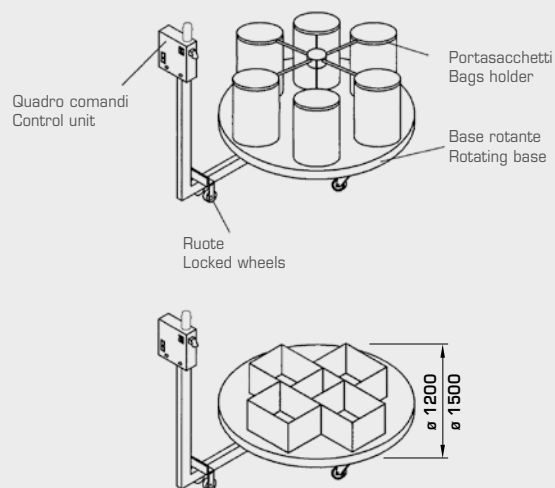
Rundtisch und Beschickungsrinne für Abfüllung in Säcke und Schachteln mit steuerbarer Rotation.



SR



TVR



Diametro tavola rotante 1200/1500mm
Rotating table diameter 1200/1500mm